



Totem4 aus Edelstahl

Einbau-Steckdosenhalter

Code: 8000 011

Herausnehmbarer Steckdosenturm -2 Schuko-Steckdosen -1 3-polige Steckdose ITA 10A-16A -1 USB-Anschluss zum Laden Mit satiniertes Edelstahlkappe Netzkabel in der Ausstattung



EINZELHEITEN

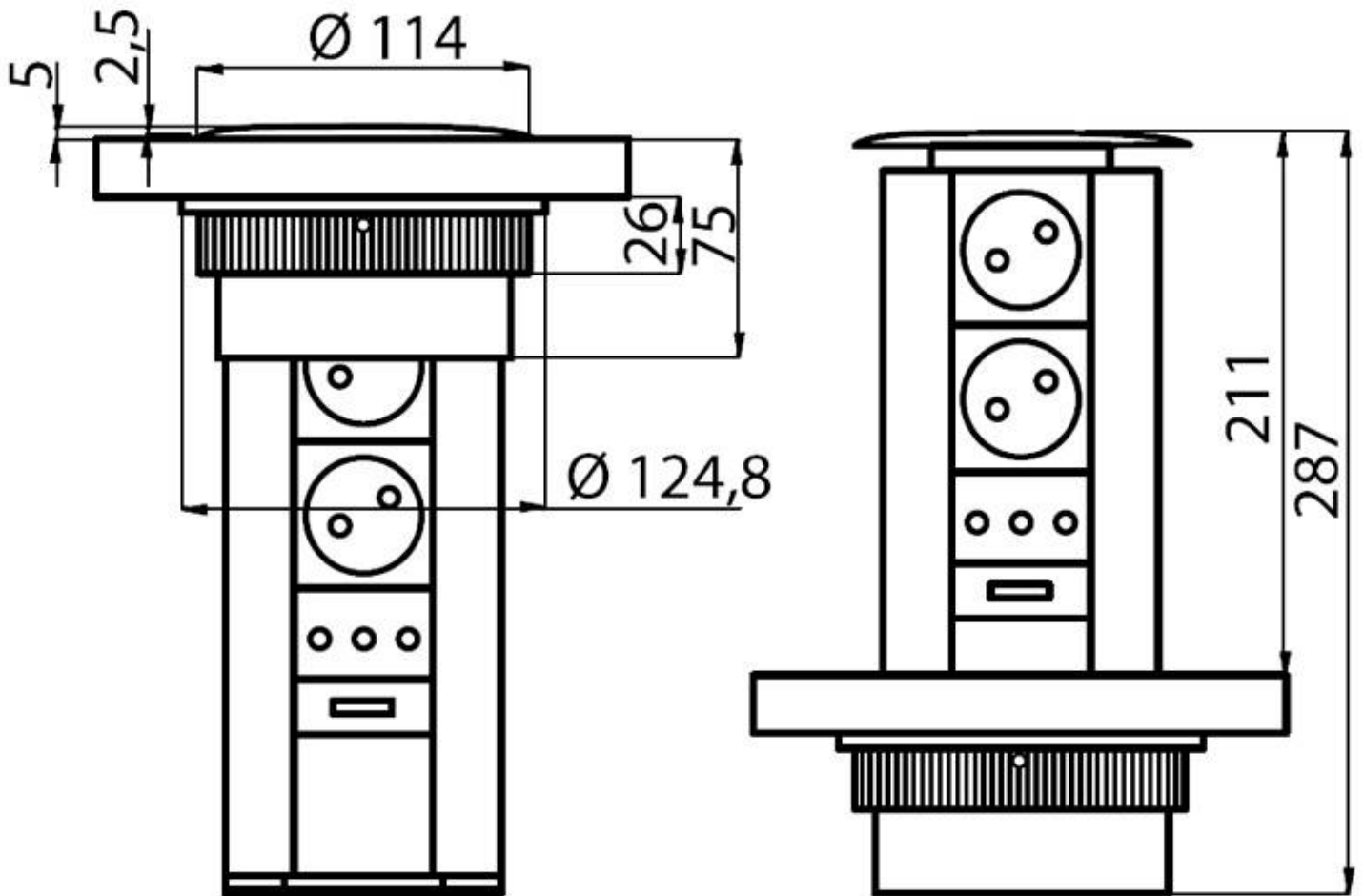
Einbauöffnung \varnothing 102 mm

Anmerkungen: Es wird empfohlen, einen Abstand von 40 cm zu Spülen oder Kochfeldern einzuhalten (Schutzart IP20)

Max. Arbeitsplattendicke 50 mm

Art des Zubehörs Zubehör für Oberteile

TECHNISCHE DATEN



OPTIONALES ZUBEHÖR



Totem3
8000 012